

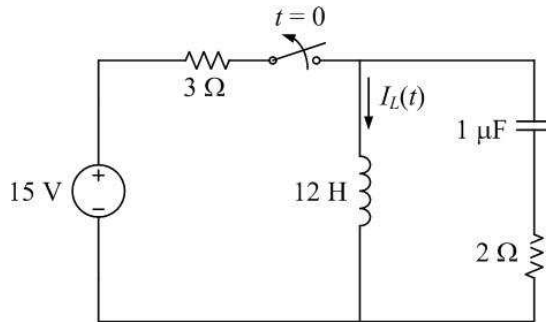
97 年農田水利會新進職員聯合統一考試試題

應試類科：灌溉管理人員電機組

科目名稱：電工概要

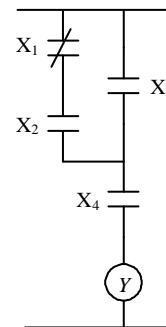
一、 選擇題（請選擇 1 個最適當之答案，共 10 題，每題 2 分，答錯不倒扣）

- () 1. 有一金屬導線直徑為 4mm、長 1600mm，已知其電阻值為 8Ω ，如果以相同材質製成直徑為 5mm、長 2000mm 的導線，則此導線的電阻值為 (A) 8.00 (B) 5.12 (C) 6.40 (D) 10.00 Ω 。
- () 2. 有一 10KW 的抽水馬達，效率為 70%，若該馬達每天運轉 9 小時，一個月使用 20 天，如果每度電費為 1.5 元，則每個月浪費的電費為 (A) 1080 (B) 810 (C) 540 (D) 1890 元。
- () 3. 當 R-L-C 串聯電路諧振時， $f_0 = 1/(2\pi\sqrt{LC})$ ，下列何者正確？ (A) 品質因數 $Q_S = R/(2\pi f_0 C)$ (B) 品質因數 $Q_S = (2\pi f_0 C)/R$ (C) 頻寬 B.W. = f_0/Q_S (D) 頻率越高，選擇性越好。
- () 4. 如下圖所示電路之開關在閉合很久以後(假設已達穩態)，於時間 $t=0$ 時啟斷，求啟斷瞬間電感器電流 $I_L(t)$ 之值為 (A) 1 (B) 3 (C) 0 (D) 5 A。



- () 5. 下列敘述何者正確？ (A) Y 接負載中線電流和相電流相同，且線電壓和相電壓相同 (B) Y 接負載中線電流和相電流相同，但線電壓為相電壓的 $\sqrt{3}$ 倍 (C) Y 接負載中線電壓和相電壓相同，但線電流為相電流的 $\sqrt{3}$ 倍 (D) Y 接負載中線電流為相電流的 $\sqrt{3}$ 倍，且線電壓為相電壓的 $\sqrt{3}$ 倍。
- () 6. 為避免散亂磁場對精密儀器造成干擾，通常在儀器週遭加上金屬外殼藉以導引集中磁力線，使磁力線儘量不通過儀器本體，此稱為 (A) 磁化 (B) 磁感應 (C) 磁滯 (D) 磁屏蔽。
- () 7. 一電池以三用電表被測出其開路端電壓為 12.6(V)，當電池連接到 12 歐姆電阻時，電池輸出端電壓降為 12(V)，則電池內電阻為 (A) 2 (B) 1 (C) 0.6 (D) 0.5 Ω 。
- () 8. 如下圖所示之，接點邏輯電路，其布林邏輯表示式為：

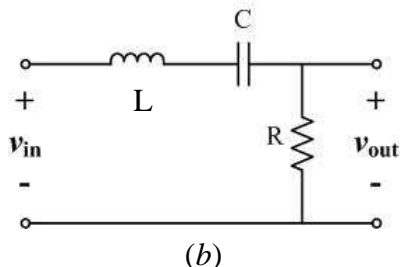
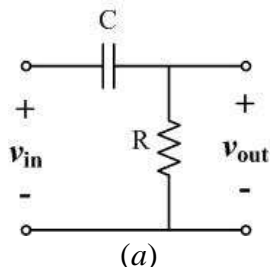
- (A) $Y = (X_1 \cdot X_2 + X_3) \cdot X_4$
 (B) $Y = [(X_1 + X_2) \cdot X_3] + X_4$
 (C) $Y = (X_1 \cdot X_2 + X_3) \cdot X_4$
 (D) $Y = [(X_1 + X_2) \cdot X_3] + X_4$



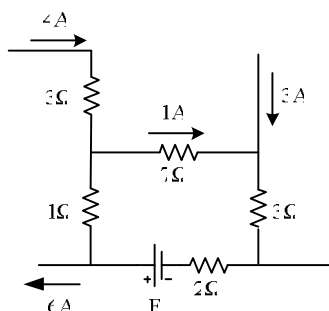
- ()9. 某一單相交流電氣負載，其端電壓 $V=141.4 \sin(314t)$ ，負載電流 $I=14.14 \sin(314t-53.13^\circ)$ ，則該電氣負載之有效功率為 (A)600 (B)800 (C)1000 (D)848 瓦特。
- ()10. 一鐵心環，其鐵心之導磁係數為 $6.283 \times 10^{-4}(\text{Wb}/\text{AT} \cdot \text{m})$ ，截面積為 $10(\text{cm}^2)$ ，磁路長度 $100(\text{cm})$ ，線圈匝數 5000 匝，線圈電阻 40Ω ，若線圈電流為 4mA ，則鐵心環內部磁路磁場強度為 (A) 25 (B) 20 (C) 15 (D)10 (AT/m)

二、 填充題 (每格 3 分)

1. 兩電感器 L_1 、 L_2 串聯，得總電感量為 $12 \times 10^{-3} \text{H}$ ，若將其中一電感器之接線反接，得電感量為 $8 \times 10^{-3} \text{H}$ ，則兩電感器間之互感量為 (A) _____ mH。若 $L_1 = 2 \times 10^{-3} \text{H}$ ，則耦合係數為 (B) _____。
2. 下圖(a)所示電路為 (C) _____ 濾波器；而圖(b)所示電路則為(D) _____ 濾波器。

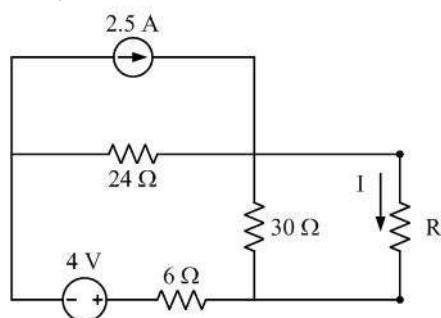


3. 有一負載回路，為了測量其電路參數 R 及 X ，在其二端連接上正弦交流電壓 $V=100(\text{V})$ ，頻率 $60(\text{Hz})$ 之電源，並用電流表測出電流 $I=2(\text{A})$ ，功率表測出為 $160(\text{W})$ ，則該電路參數 R 為 (E) _____ (歐姆)， X 為 (F) _____ (歐姆)。
4. 兩電阻器之電壓規格均為 $60(\text{V})$ ，其電功率分別為 120 及 $360(\text{W})$ ，今將兩電阻器共同串聯於 $60(\text{V})$ ，則其總消耗電功率為 (G) _____ 瓦特。
5. 某單相交流 220V 電氣設備其功因為 0.8 ，需要 $20(\text{KW})$ 的電力，則電力公司至少需提供 (H) _____ (VA) 的電源容量。
6. 無效電力的單位是 (I) _____。
7. 如下圖所示電路，求出電源 E 所提供之電功率為 (J) _____ (W)。

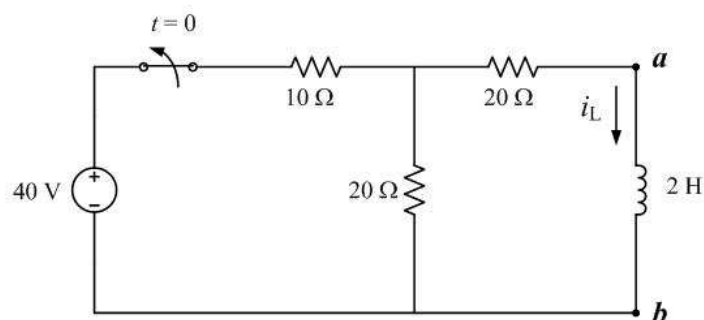


三、 計算題(每題 10 分)

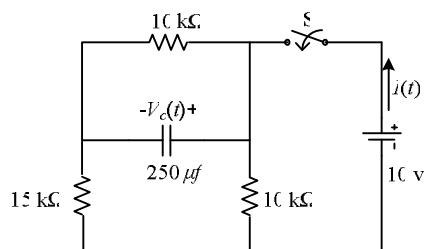
1. 如下圖所示之電路，若要使電阻 R 得到最大功率，試計算：
- (a) R 應為多少歐姆？
- (b) 通過 R 之電流 I 為多少安培？
- (c) 最大功率 P 為多少瓦特？



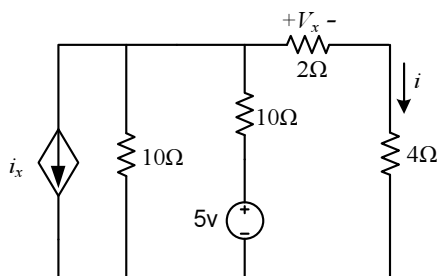
2. 如下圖所示之電路，電路經長時間已以達穩態，當 $t=0$ 時，將開關打開，則 $v_{ab}(t=0^-)$ 與 $v_{ab}(t=0^+)$ 之值為何？



3. 如下圖所示電路，在 $t=0$ 時，已知 $V_c(0)=1(V)$ ，此時將開關 S 閉合，求出 $V_c(t)$ 及 $I(t)$ 數學表示式。



4. 如下圖所示電路，相依電流源 i_x 比例於 V_x ，已知 $i_x=2V_x$ ，求出流經 4Ω 之電流 i 。



5. 某單相交流電氣設備之負載功率為 $12(KW)$ ，功率因數為 0.8 落後，設備電壓為 $200(V)$ 。在該用電設備與電力公司之間的傳輸線總電阻為 1Ω ，若改善其功率因數為 1 ，則用戶會比原來減少多少瓦特的輸電損失？